



SYSTÈMES D'ÉTAIEMENT  
DE SÉCURITÉ ET  
D'ÉCHAFAUDAGES

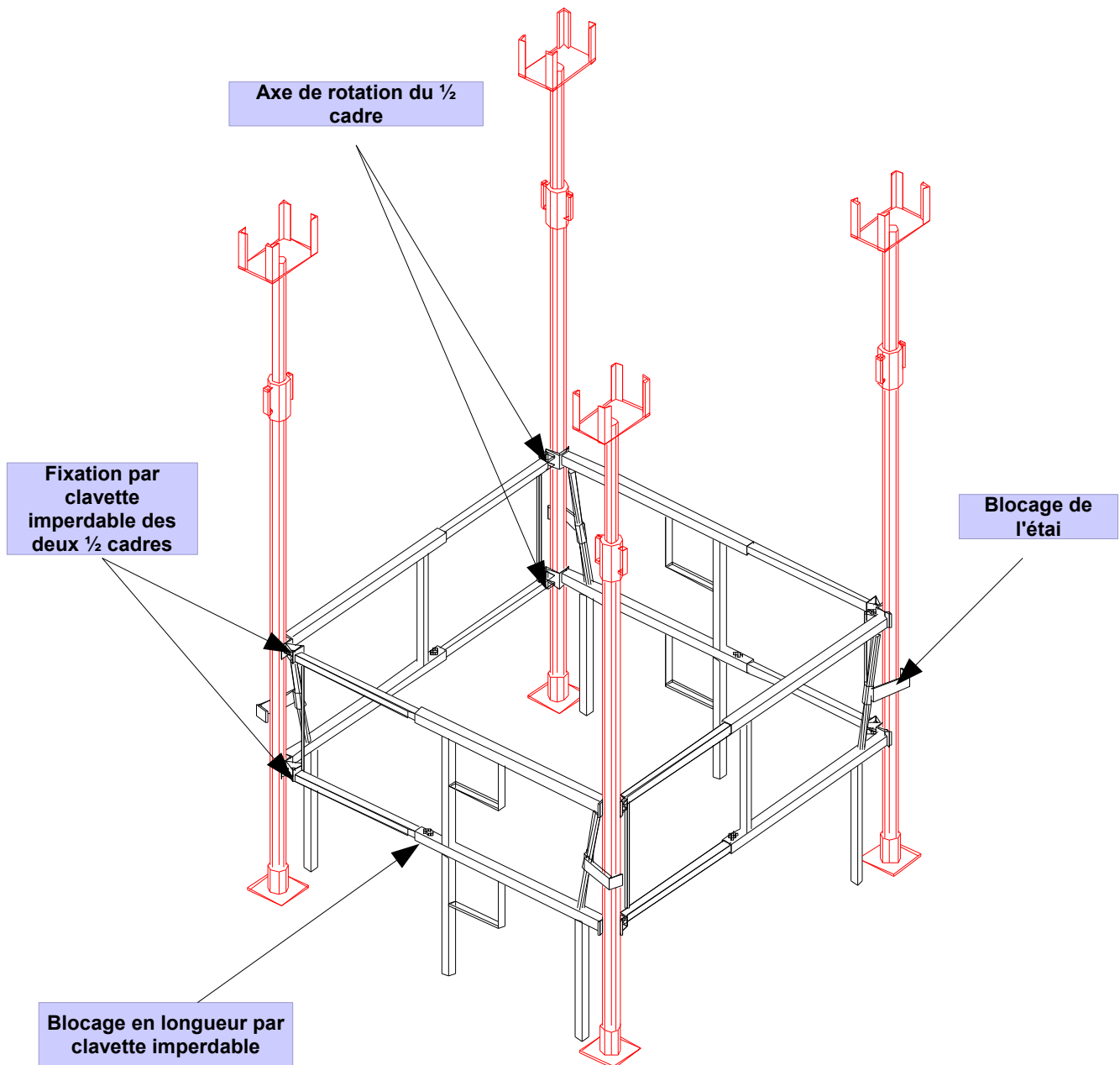
# Cadre-Etais

## Caractéristiques générales

Mise à jour Octobre 2009

LA FORCE DE L'EXPÉRIENCE

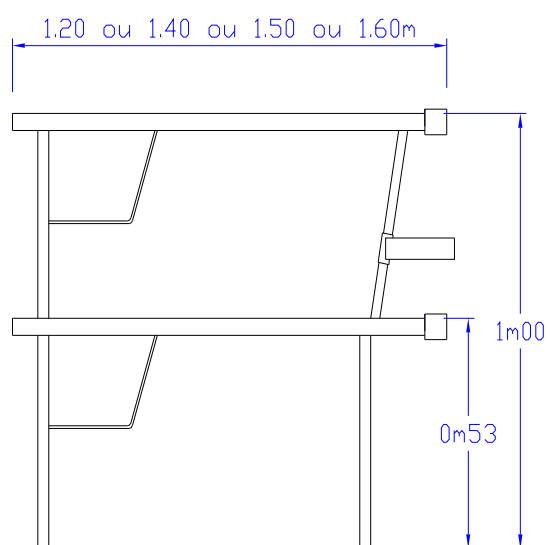
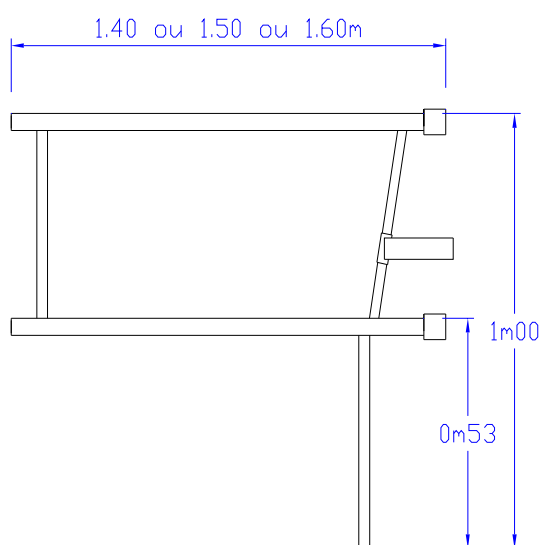
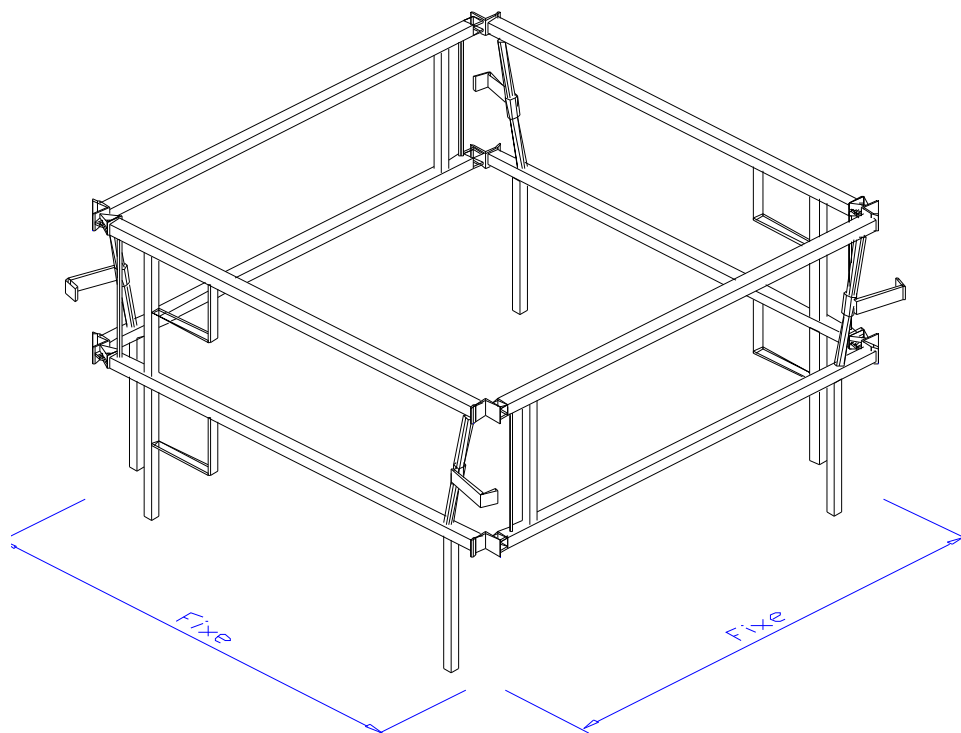
- L'utilisation de ces cadres (fixes ou extensibles en longueur) permet d'assurer la verticalité des étais dans des trames d'espacements réguliers.
- Tous les étais peuvent être utilisés, dans des diamètres de fût de  $\text{Ø}55$  à  $\text{Ø}76$ , pour des hauteurs que nous conseillons inférieures ou égales à 3,50m.
- Ces cadres sont démontables indépendamment des étais, permettant ainsi de laisser les étais de séchage en position.



Pour des hauteurs d'étaie supérieures à 3,50m utilisez nos tour-échelles



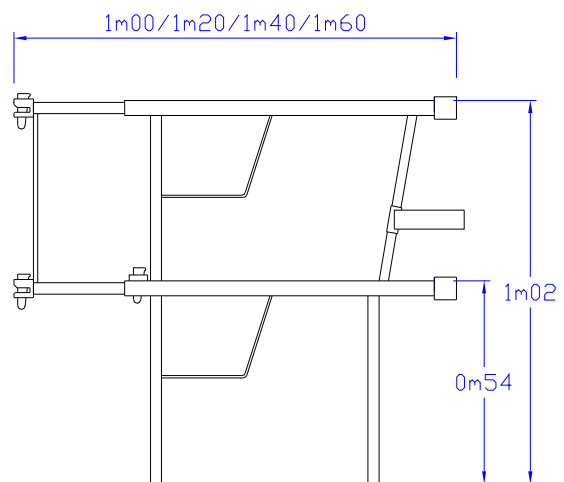
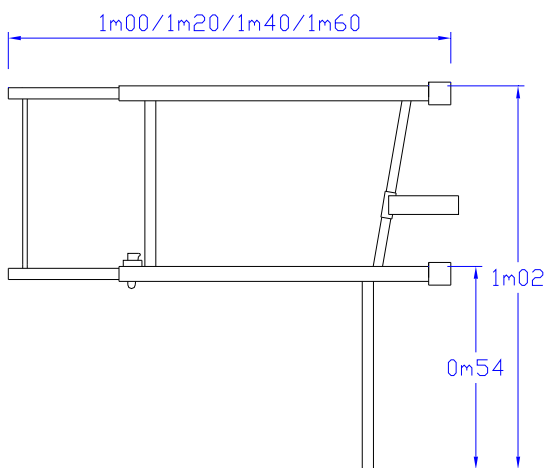
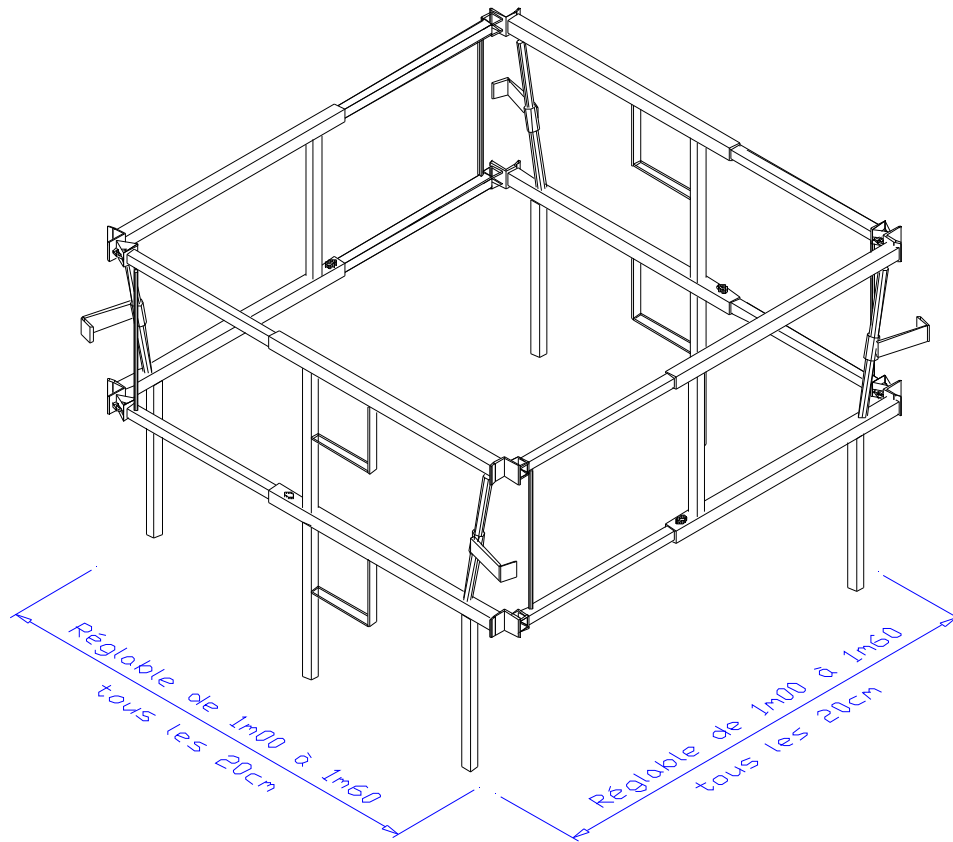
## Cadres fixes



ENSEMBLE	POIDS	REFERENCE
Cadre fixe galva de 1m40x1m40	40,0 Kg	OETCADFIX140
Cadre fixe galva de 1m50x1m50	42,5 Kg	OETCADFIX150
Cadre fixe galva de 1m60x1m60	45,2 Kg	OETCADFIX160
Cadre fixe galva de 1m20x1m60	41,0 Kg	OETCADFIXT054

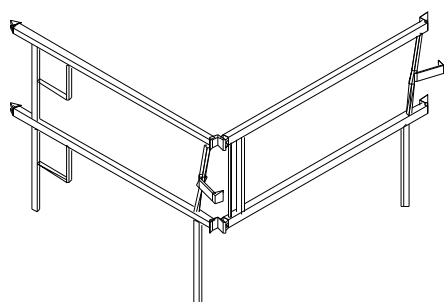


# Cadres extensibles

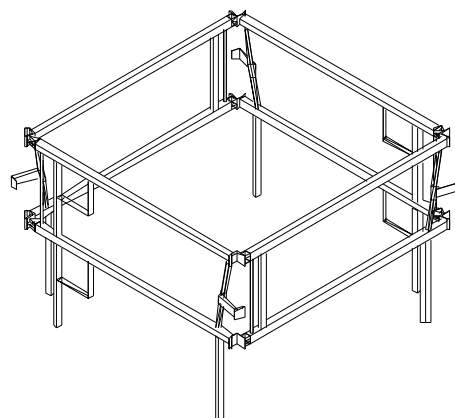


ENSEMBLE	POIDS	REFERENCE
Cadre extensible galva réglable	62 kg	OETCAEXT

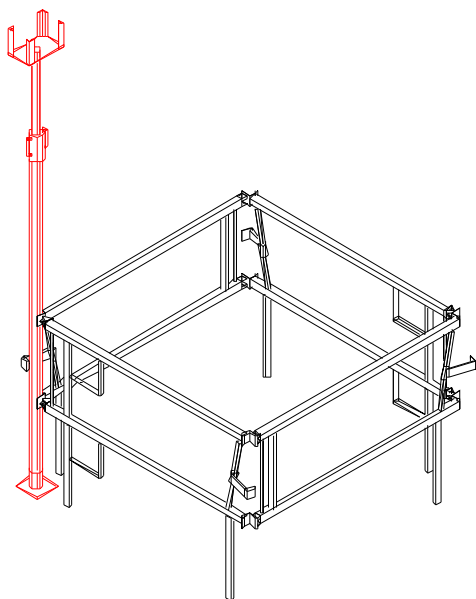
- Un homme seul peut monter la tour.
- Le montage doit s'effectuer selon la procédure ci-dessous, mais le démontage peut être différent lorsqu'on laisse des étais de séchage en position.
- Il est possible d'utiliser nos chariots de ripage pour le déplacement des tours.



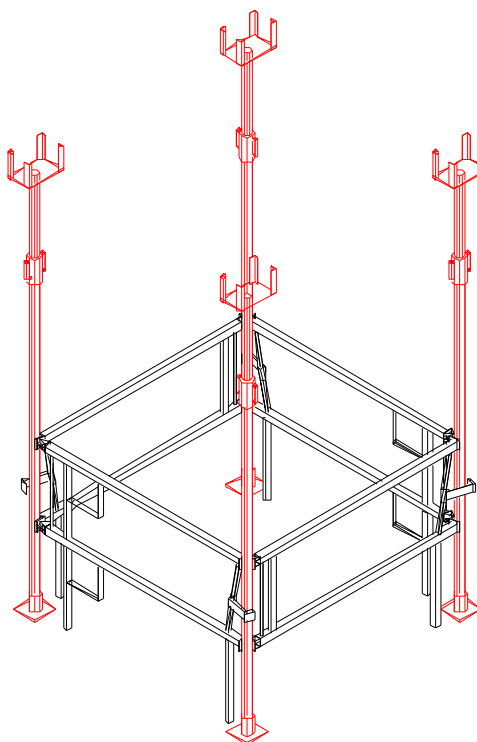
*Déplier le ½ cadre et l'ouvrir à 90°*



*Assembler le second ½ cadre par clavetage*



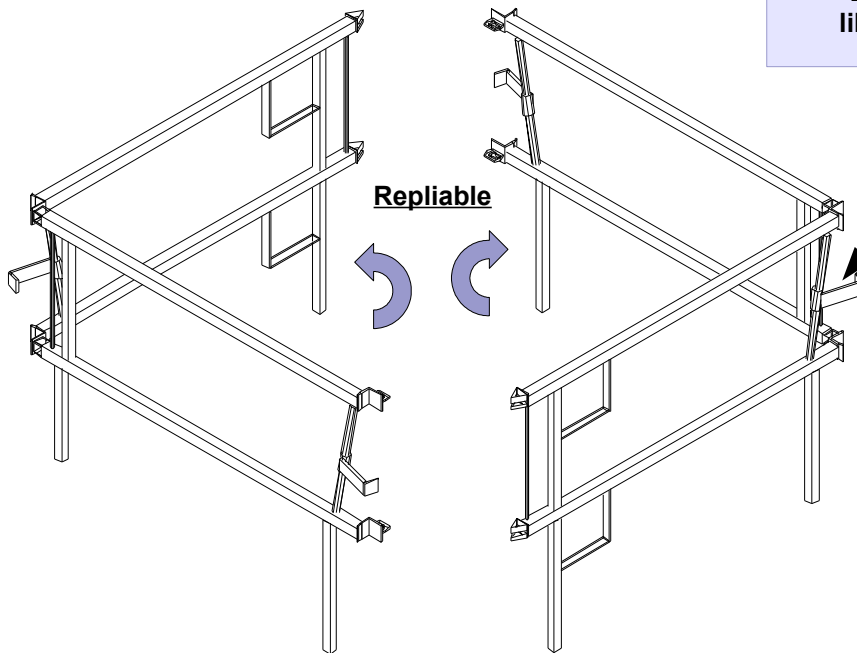
*Placer les étais qui se bloquent en position par auto-coincement*



*La capacité de charge unitaire de chaque étau reste inchangée (ne pas l'augmenter!)*

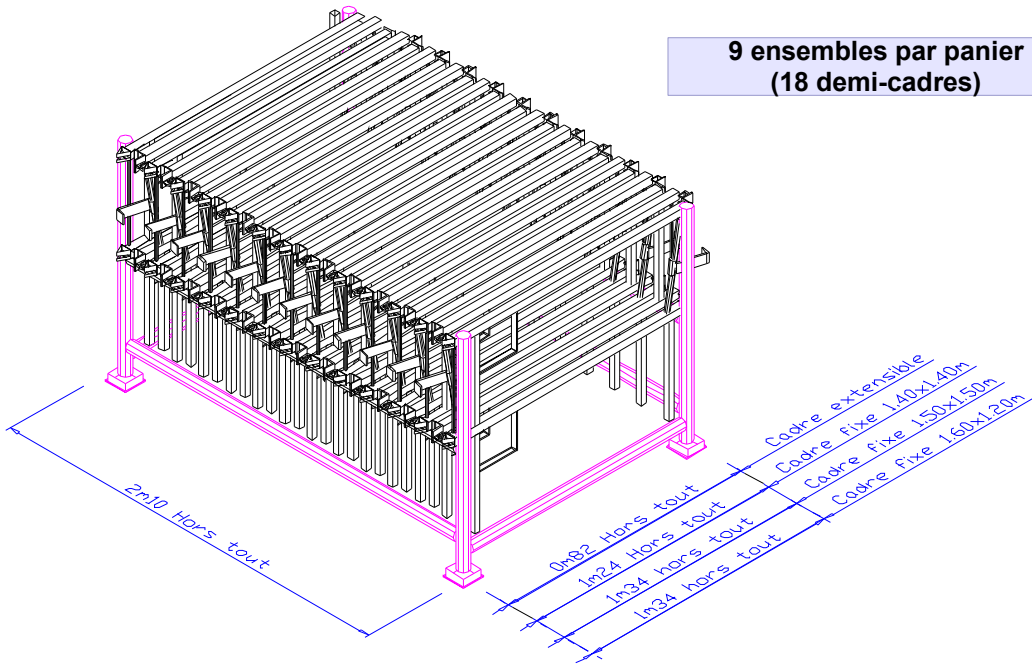
1 ensemble = 2 demi-cadres

Élément de blocage  
libre en rotation et en  
translation



Repliable

9 ensembles par panier  
(18 demi-cadres)



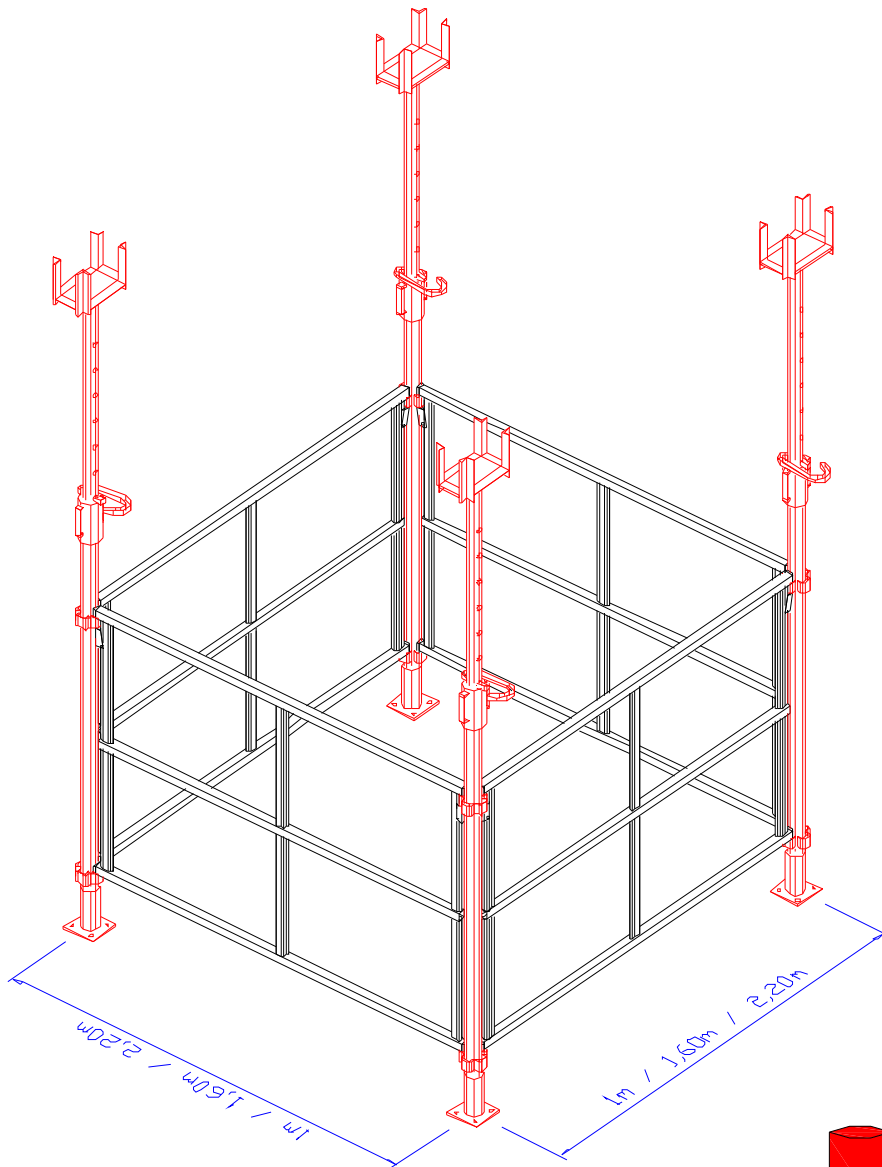
ENSEMBLE	POIDS	REFERENCE
Panier pour cadre extensible	63,0 kg	OECTASTOCEXT
Panier pour cadre fixe 1m40x1m40	66,5 kg	OETPASTOC14
Panier pour cadre fixe 1m50x1m50	67,3 kg	OETPASTOC
Panier pour cadre fixe 1m60x1m20	68,2 kg	OETPASTOC1600

Tous nos matériels sont galvanisés à chaud



## Cadres à basculeurs

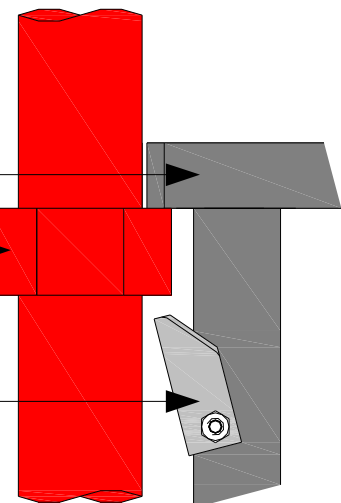
**RETOTUB vous propose des cadres à basculeurs pour la réalisation de tours d'étaie, avec des étais spécifiques à pontets soudés sur le fût.**



Cadre à basculeur

Pontet

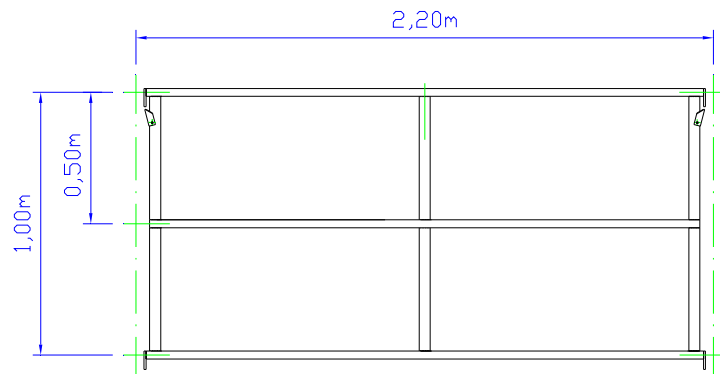
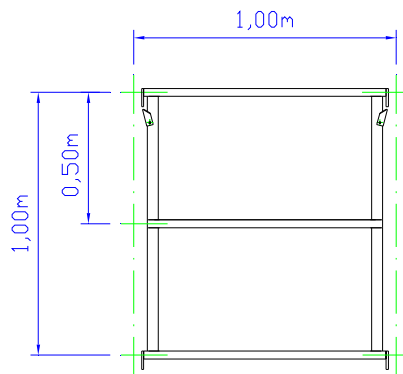
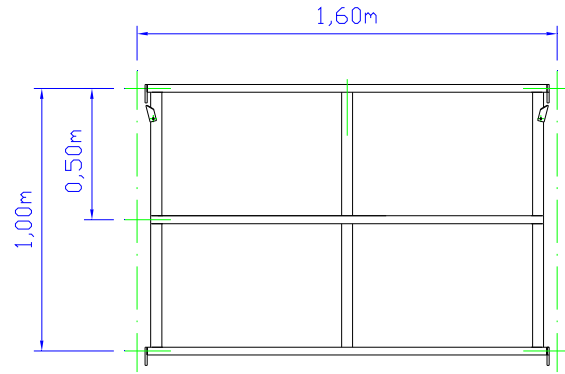
Verrou par gravité



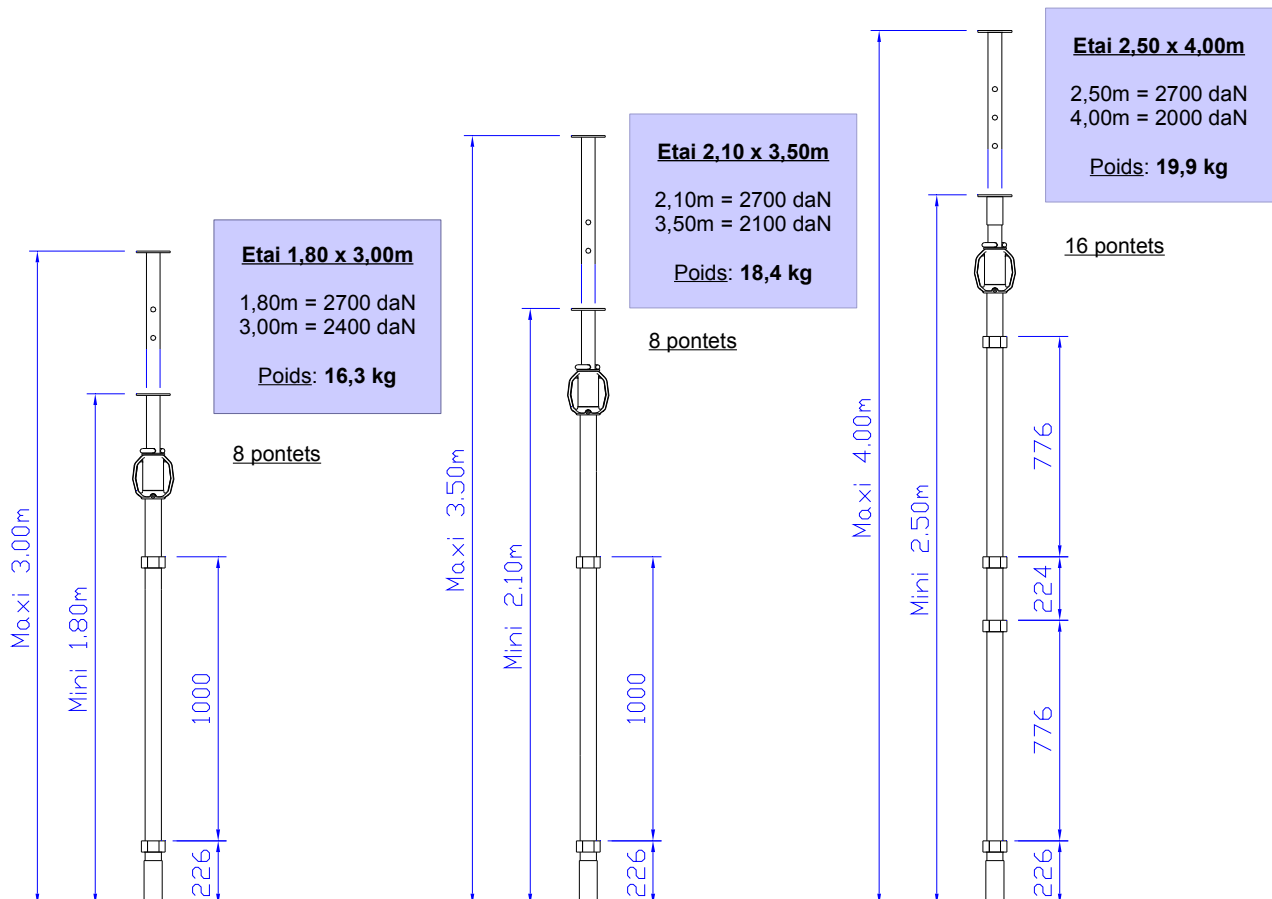


## Cadres à basculeurs galvanisés

Désignation	Référence	Poids
Cadre 1,00m	OETP100	9,0 kg
Cadre 1,20m	OETP120	10,0 kg
Cadre 1,60m	OETP160	13,0 kg
Cadre 2,20m	OETP220	17,2 kg

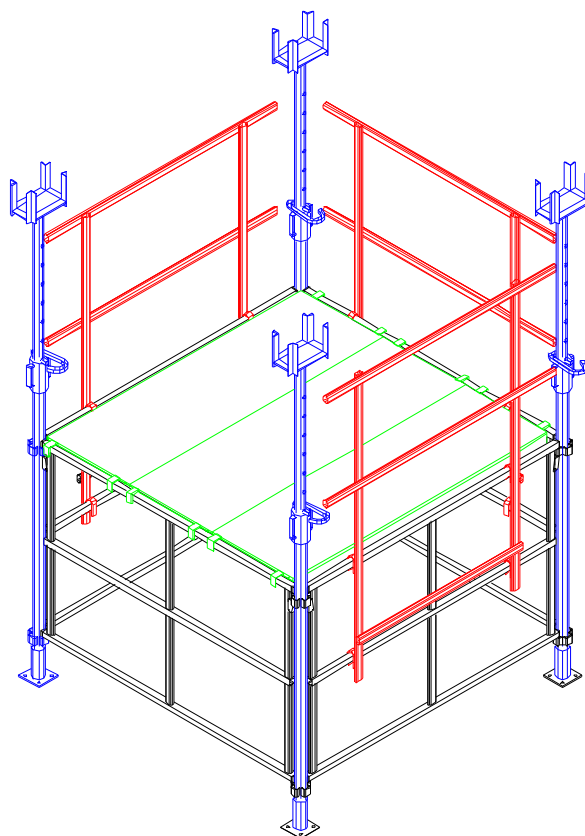


## Etais à pontets



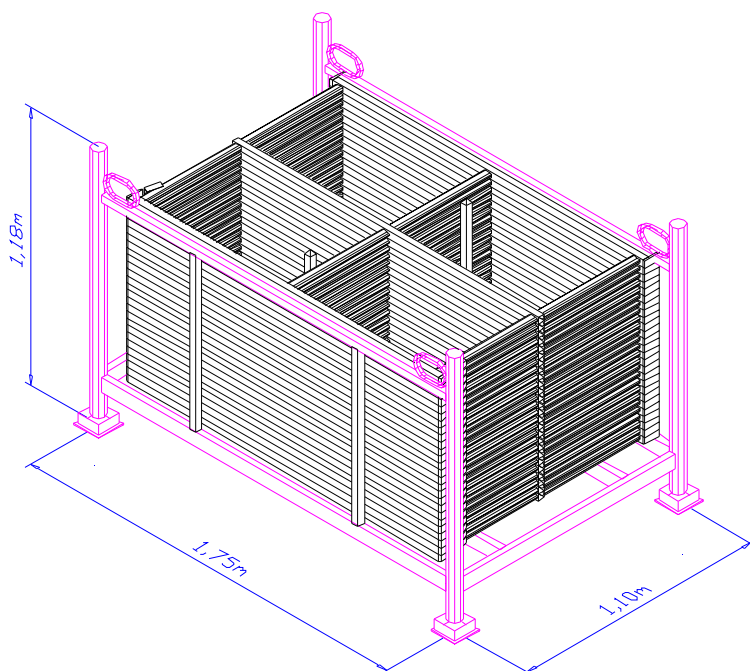
Nous pouvons vous proposer des cadres à basculeurs permettant la réalisation de tours d'étaie avec un niveau de plancher protégé par garde-corps.

Désignation	Référence	Poids
Garde-corps 1,00m	OETGC100	9,3 kg
Garde-corps 1,20m	OETGC120	10,0 kg
Garde-corps 1,60m	OETGC160	12,3 kg
Garde-corps 2,20m	OETGC220	17,2 kg



# Panier de stockage

Référence: OETPAM007



## Stockage

Cadres 1m: 60 unités

Cadres 1,60m: 30 unités

Cadres 2,20m: 30 unités